

# 열화상 및 광학 Bi-spectrum 네트워크 블렛 카메라

TIC2A32SA-F7-4F6AC-I1



## 특징

- 열화상 및 광학 듀얼 스펙트럼 이미지, 단일 IP 주소의 듀얼 비디오, 보다 다양한 장면에 적용 가능
- 1/2.8" 대상 표면, 고감도 센서, 스타라이트 모니터링의 요구 사항 충족
- 열 모듈로 안정적인 화재 감지, 연기 감지, 화재 보호 영역 지원
- 열 모듈로 온도 감지, 이상 온도를 강조하는 저온 및 고온 지점 추적 지원 후 알람 연결
- 열화상 및 광학 듀얼 스펙트럼 스마트 침입 방지: 경계선 침범, 구역 진입, 구역 이탈, 침입 감지
- 광학 모듈의 연기 인식 지원으로 화재 알람 재확인에 도움 제공
- 화면 속 화면 모드, 실시간 대비 라이브, 향상된 편의성과 선명함 지원
- 빨간색과 파란색 경고등이 내장된 조명 및 오디오 알람 지원
- Ultra 265, H.265, H.264, MJPEG

- 광학 모듈에서 최대 2688\*1520@30fps, 열 모듈에서 최대 960P@30fps
- DC12V±25% 또는 PoE 전원 공급
- 알람 2 입력 2 출력, 오디오 1 입력 1 출력, 마이크로 SD, 최대 512GB

## 사양

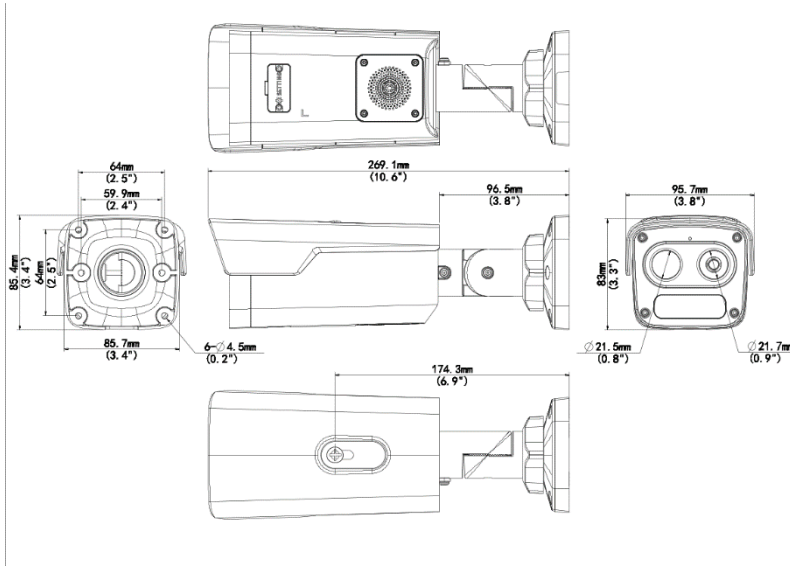
카메라	설명
센서-광학	TIC2A32SA-F7-4F6AC-I1/TIC2A32SA-F10-4F8AC-I1:1/2.8" CMOS
최소 조도-광학	TIC2A32SA-F7-4F6AC-I1/TIC2A32SA-F10-4F8AC-I1:컬러: 0.003lux(F1.6, AGC 켜짐) B/W: 0.002lux(F1.6,AGC 켜짐) IR 사용 시 0lux
주간/야간-광학	TIC2A32SA-F7-4F6AC-I1/TIC2A32SA-F10-4F8AC-I1:자동 스위치가 있는 IR 컷 필터(ICR)
센서-열화상	TIC2A32SA-F7-4F6AC-I1/TIC2A32SA-F10-4F8AC-I1:산화바나듐 비냉각 초점면 어레이
원래 해상도-열화상	TIC2A32SA-F7-4F6AC-I1/TIC2A32SA-F10-4F8AC-I1:256*192
NETD	TIC2A32SA-F7-4F6AC-I1/TIC2A32SA-F10-4F8AC-I1:<50mk@F1.0@25℃
셔터	TIC2A32SA-F7-4F6AC-I1/TIC2A32SA-F10-4F8AC-I1:자동/수동, 1 ~ 1/100000s
WDR	TIC2A32SA-F7-4F6AC-I1/TIC2A32SA-F10-4F8AC-I1:120dB
S/N	TIC2A32SA-F7-4F6AC-I1/TIC2A32SA-F10-4F8AC-I1:>56dB
렌즈	설명
렌즈 유형-광학	TIC2A32SA-F7-4F6AC-I1:6.0mm TIC2A32SA-F10-4F8AC-I1:8.0mm
조리개-광학	TIC2A32SA-F7-4F6AC-I1/TIC2A32SA-F10-4F8AC-I1:F1.6
렌즈 유형-열화상	TIC2A32SA-F7-4F6AC-I1:7.0mm TIC2A32SA-F10-4F8AC-I1:10.0mm
DORI	설명
DORI 거리(감지)-광학	TIC2A32SA-F7-4F6AC-I1:135.0m(442.9ft) TIC2A32SA-F10-4F8AC-I1:180.0m(590.6ft)
DORI 거리(관찰)-광학	TIC2A32SA-F7-4F6AC-I1:54.0m(177.2ft) TIC2A32SA-F10-4F8AC-I1:72.0m(236.2ft)
DORI 거리(인식)-광학	TIC2A32SA-F7-4F6AC-I1:27.0m(88.6ft) TIC2A32SA-F10-4F8AC-I1:36.0m(118.1ft)
DORI 거리(식별)-광학	TIC2A32SA-F7-4F6AC-I1:13.5m(44.3ft)

	TIC2A32SA-F10-4F8AC-I1:18.0m(59.1ft)
<b>일루미네이터</b>	설명
조명 켜짐/꺼짐 컨트롤	TIC2A32SA-F7-4F6AC-I1/TIC2A32SA-F10-4F8AC-I1:자동/수동
IR 범위-광학	TIC2A32SA-F7-4F6AC-I1/TIC2A32SA-F10-4F8AC-I1:50m
파장-광학	TIC2A32SA-F7-4F6AC-I1/TIC2A32SA-F10-4F8AC-I1:750nm
<b>비디오</b>	설명
비디오 압축	TIC2A32SA-F7-4F6AC-I1/TIC2A32SA-F10-4F8AC-I1:Ultra 265, H.265, H.264, MJPEG
비디오 해상도-광학	TIC2A32SA-F7-4F6AC-I1/TIC2A32SA-F10-4F8AC-I1:4MP(2688*1520), 최대 30fps
비디오 해상도-열화상	TIC2A32SA-F7-4F6AC-I1/TIC2A32SA-F10-4F8AC-I1:960P(1280*960), 최대 30fps
비디오 비트 레이트	TIC2A32SA-F7-4F6AC-I1/TIC2A32SA-F10-4F8AC-I1:128Kbps ~ 16Mbps
U-Code	TIC2A32SA-F7-4F6AC-I1/TIC2A32SA-F10-4F8AC-I1:지원
ROI	TIC2A32SA-F7-4F6AC-I1/TIC2A32SA-F10-4F8AC-I1:최대 8 개의 영역
비디오 스트림	TIC2A32SA-F7-4F6AC-I1/TIC2A32SA-F10-4F8AC-I1:3 가지 스트림
OSD	TIC2A32SA-F7-4F6AC-I1/TIC2A32SA-F10-4F8AC-I1:최대 8 개의 OSD
사생활 보호	TIC2A32SA-F7-4F6AC-I1/TIC2A32SA-F10-4F8AC-I1:최대 8 개 영역(검정 8 개/모자이크 8 개)
<b>이미지</b>	설명
화이트 밸런스	TIC2A32SA-F7-4F6AC-I1/TIC2A32SA-F10-4F8AC-I1:자동, 야외, 미세조정, 나트륨 램프, 잠금, 자동 2
디지털 노이즈 제거	TIC2A32SA-F7-4F6AC-I1/TIC2A32SA-F10-4F8AC-I1:2D/3D DNR
뒤집기	TIC2A32SA-F7-4F6AC-I1/TIC2A32SA-F10-4F8AC-I1:정상, 수직 대칭, 수평 대칭, 180° , 90° 시계방향, 90° 반시계 방향
안개 보정	TIC2A32SA-F7-4F6AC-I1/TIC2A32SA-F10-4F8AC-I1:디지털 안개 보정
팔레트-열화상	TIC2A32SA-F7-4F6AC-I1/TIC2A32SA-F10-4F8AC-I1:화이트 핫, 라바, 아이언 옥사이드 레드, 핫 아이언, 메디컬, 북극, 레인보우 1, 레인보우 2, 레인보우 3, 디팩트 핫, 아이스 핫, 블랙 핫, 마자린, 퓨전, 레드 핫, 그린 핫, 컬러 1, 컬러 2, 레인, 퓨스
<b>지능형 VCA</b>	설명
스마트 침입 방지	TIC2A32SA-F7-4F6AC-I1/TIC2A32SA-F10-4F8AC-I1:열화상 또는 광학 채널: 알람 오류 필터링 지원: 경계선 침범 감지, 침입 감지, 구역 진입 감지, 구역 이탈 감지
연기 및 화재 감지	TIC2A32SA-F7-4F6AC-I1/TIC2A32SA-F10-4F8AC-I1:광학 채널이 연기를 직접 감지하거나 화재 알람을 재확인할 수 있도록 도움 제공
온도 감지-열화상	TIC2A32SA-F7-4F6AC-I1/TIC2A32SA-F10-4F8AC-I1:열 채널이 규칙 기반 온도 측정 지원. 화면에서 규칙으로 정의된 영역의 최고, 최저, 평균 온도를 실시간으로 표시
온도 측정 정확도	TIC2A32SA-F7-4F6AC-I1/TIC2A32SA-F10-4F8AC-I1:±8° C(±14.4° F) 또는 ±8%(둘 중 더

	큰 값)
온도 범위	TIC2A32SA-F7-4F6AC-I1/TIC2A32SA-F10-4F8AC-I1:-20° C ~ 150° C(-4° F ~ 302° F) 및 100° C ~ 550° C(212° F ~ 1022° F) 사이에서 선택 가능
연기 감지-열화상	TIC2A32SA-F7-4F6AC-I1/TIC2A32SA-F10-4F8AC-I1:열 채널이 환경 내 흡연 행위 감지 지원
이벤트	설명
화재 감지	TIC2A32SA-F7-4F6AC-I1/TIC2A32SA-F10-4F8AC-I1:열 채널이 환경 내 화재 지점 감지 지원
기본 감지-광학	TIC2A32SA-F7-4F6AC-I1/TIC2A32SA-F10-4F8AC-I1:움직임 감지, 템퍼링 알람, 소리 감지
일반 기능	TIC2A32SA-F7-4F6AC-I1/TIC2A32SA-F10-4F8AC-I1:위조방지, IP 주소 필터링, 접속방지, ARP 보호, RTSP 인증, 사용자 인증, HTTP 인증, 알람 입력, 알람 출력
오디오	설명
오디오 압축	TIC2A32SA-F7-4F6AC-I1/TIC2A32SA-F10-4F8AC-I1:G.711U; G.711A
오디오 비트레이트	TIC2A32SA-F7-4F6AC-I1/TIC2A32SA-F10-4F8AC-I1:128Kbps
양방향 오디오	TIC2A32SA-F7-4F6AC-I1/TIC2A32SA-F10-4F8AC-I1:지원
억제	TIC2A32SA-F7-4F6AC-I1/TIC2A32SA-F10-4F8AC-I1:지원
샘플링 레이트	TIC2A32SA-F7-4F6AC-I1/TIC2A32SA-F10-4F8AC-I1:16KHZ
저장소	설명
외부 저장장치	TIC2A32SA-F7-4F6AC-I1/TIC2A32SA-F10-4F8AC-I1:Micro SD, up to 512 GB
네트워크 저장장치	TIC2A32SA-F7-4F6AC-I1/TIC2A32SA-F10-4F8AC-I1:ANR
네트워크	설명
프로토콜	TIC2A32SA-F7-4F6AC-I1/TIC2A32SA-F10-4F8AC-I1:IGMP; RTP; SMTP; IPv4; IPv6; ICMP; ARP; TCP; UDP; DHCP; PPPoE; RTSP; RTCP; RTMP; DNS; DDNS; NTP; FTP; UPnP; HTTP; HTTPS; 802.1x; SNMP; QoS; SSL/TLS; SSH
호환성	TIC2A32SA-F7-4F6AC-I1/TIC2A32SA-F10-4F8AC-I1:ONVIF(프로필 S, 프로필 G, 프로필 T), API
사용자/호스트	TIC2A32SA-F7-4F6AC-I1/TIC2A32SA-F10-4F8AC-I1:최대 32 명의 사용자. 3 가지 사용자 수준: 관리자, 일반 사용자 및 운영자
클라이언트	TIC2A32SA-F7-4F6AC-I1/TIC2A32SA-F10-4F8AC-I1:EZStation, EZLive, EZView
웹 브라우저	TIC2A32SA-F7-4F6AC-I1/TIC2A32SA-F10-4F8AC-I1:플러그인 필수 라이브 뷰: IE 10 이상, Chrome 45 이상, Firefox 52 이상, Edge 79 이상
인터페이스	설명
오디오 I/O	TIC2A32SA-F7-4F6AC-I1/TIC2A32SA-F10-4F8AC-I1:1/1
알람 I/O	TIC2A32SA-F7-4F6AC-I1/TIC2A32SA-F10-4F8AC-I1:2/2
시리얼 포트	TIC2A32SA-F7-4F6AC-I1/TIC2A32SA-F10-4F8AC-I1:1 채널 RS485 인터페이스

내장 마이크	TIC2A32SA-F7-4F6AC-I1/TIC2A32SA-F10-4F8AC-I1:지원
내장 스피커	TIC2A32SA-F7-4F6AC-I1/TIC2A32SA-F10-4F8AC-I1:지원
네트워크	TIC2A32SA-F7-4F6AC-I1/TIC2A32SA-F10-4F8AC-I1:1 x RJ45 10M/100M 베이스-TX 이더넷
비디오 출력	TIC2A32SA-F7-4F6AC-I1/TIC2A32SA-F10-4F8AC-I1:지원(열 모듈)
소개	설명
전원	TIC2A32SA-F7-4F6AC-I1/TIC2A32SA-F10-4F8AC-I1:DC12V(±25%), PoE(IEEE802.3af)
소비전력	TIC2A32SA-F7-4F6AC-I1/TIC2A32SA-F10-4F8AC-I1:최대 12W
전원 인터페이스	TIC2A32SA-F7-4F6AC-I1/TIC2A32SA-F10-4F8AC-I1:Ø 5.5mm 동축 전원 플러그
크기	TIC2A32SA-F7-4F6AC-I1/TIC2A32SA-F10-4F8AC-I1:269.1 x 95.7 x 83mm(10.6" x 3.75" x 3.25")
무게	TIC2A32SA-F7-4F6AC-I1/TIC2A32SA-F10-4F8AC-I1:0.95kg(2.1lb)
작동 환경	TIC2A32SA-F7-4F6AC-I1/TIC2A32SA-F10-4F8AC-I1:-40° C ~ 70° C(-40° F ~ 158° F), 습도: ≤95% RH(비응축)
서지 보호	TIC2A32SA-F7-4F6AC-I1/TIC2A32SA-F10-4F8AC-I1:6KV
인증	설명
EMC	TIC2A32SA-F7-4F6AC-I1/TIC2A32SA-F10-4F8AC-I1:CE-EMC (EN 55032: 2015+A1:2020,EN 61000-3-3: 2013+A1: 2019,EN IEC 61000-3-2: 2019+A1: 2021,EN 50130-4:2011+A1:2014) FCC(FCC CFR 47 part15 B, ANSI C63.4-2014)
안전성	TIC2A32SA-F7-4F6AC-I1/TIC2A32SA-F10-4F8AC-I1:CE LVD (EN IEC 62368-1:2020+A11:2020) UL(UL 62368-1, 2nd Ed., 발행일: 2014-12-01)
환경	TIC2A32SA-F7-4F6AC-I1/TIC2A32SA-F10-4F8AC-I1:CE-RoHS (2011/65/EU;(EU)2015/863); WEEE (2012/19/EU); Reach(규정(EC) 제 1907 호/2006)
보호	TIC2A32SA-F7-4F6AC-I1/TIC2A32SA-F10-4F8AC-I1:IP67 (IEC 60529:1989+AMD1:1999+AMD2:2013)

## 크기



## DRI 설명

최적의 감지, 인식, 식별 거리는 존슨 기준(Johnson's Criteria)에 따라 계산됩니다.

감지 범위: 물체를 배경과 구별하려면 물체가 1.5 픽셀 이상이어야 합니다.

인식 범위: 물체(동물, 사람, 차량 등)를 분류하려면 물체가 6 픽셀 이상이어야 합니다.

식별 범위: 물체를 식별하고 자세히 확인하려면 물체가 12 픽셀 이상이어야 합니다.

## DRI 범위 표

렌즈	감지 범위(차량:4.0 × 1.4m)	감지 범위(사람:1.8 × 0.5m)	인식 범위(차량: 4.0 × 1.4m)	인식 범위(사람: 1.8 × 0.5m)	식별 범위(차량: 1.4 × 4.0m)	식별 범위(사람: 1.8 × 0.5m)
3.2mm	316m	126m	79m	32m	53m	21m
7mm	690m	277m	173m	69m	99m	40m
10mm	986m	395m	247m	99m	141m	56m

## 스마트 기능 표(열화상)

렌즈	SIP 감지 범위(차량:4.0 × 1.4m)	SIP 감지 범위(사람:1.8 × 0.5m)	화재 감지 범위(대상: 0.1x 0.1m)
3.2mm	TBD	TBD	TBD
7mm	120m	60m	28m
10mm	160m	80m	38m

**Zhejiang Uniview Technologies Co., Ltd.**

No. 369, Xietong Road, Xixing Sub-district, Binjiang District, Hangzhou City, 310051, Zhejiang Province, China

이메일: [overseasbusiness@uniview.com](mailto:overseasbusiness@uniview.com); [globalsupport@uniview.com](mailto:globalsupport@uniview.com)

<http://www.uniview.com>

©2024 Zhejiang Uniview Technologies Co., Ltd. 무단 전재 및 재배포 금지.

\*제품 사양 및 재고는 사전 예고 없이 변경될 수 있습니다.

\*당사가 최선의 노력을 기울였음에도 불구하고, 본 설명서에는 기술적 또는 인쇄상의 오류가 있을 수 있습니다. Uniview는 이러한 오류에 대해 어떤 책임도 지지 않으며 사전 예고 없이 본 설명서의 내용을 변경할 권리가 있습니다.